



NENUTEC AIR - SERVOMOTEURS ROTATIFS DE CLAPETS

STANDARD 8 Nm | 16 Nm | 24 Nm | 32 Nm | COMMANDE TOUT OU RIEN / 3 POINTS

GAMMES NEAA...08/16/24/32 (S)

Les servomoteurs de clapets standard NENUTEC sont spécifiquement développés et fabriqués pour les applications des marchés CVC. Notre gamme de servomoteur standard NENUTEC, est développée pour motoriser les clapets



Les caractéristiques techniques peuvent différer de l'illustration.

- Surface des clapets 1.5 m² / 3.0 m² / 4.5 m² / 6.0 m²
- Tension d'alimentation AC/DC 24V et AC 230V
- Commande 2 points TOR et 3 points
- 2 contacts auxiliaires inverseurs réglables (SPDT)
- Digital greentech technology
- Dimensions axe d'entrainements
Ø 10 à 20 mm rond / 10 à 16 mm carré
Longueur minimale de l'axe 50 mm
- Sens de rotation modifiable par sélecteur
- Angle de rotation réglage
- Version personnalisée (sur demande)

TABLEAU DE SELECTION

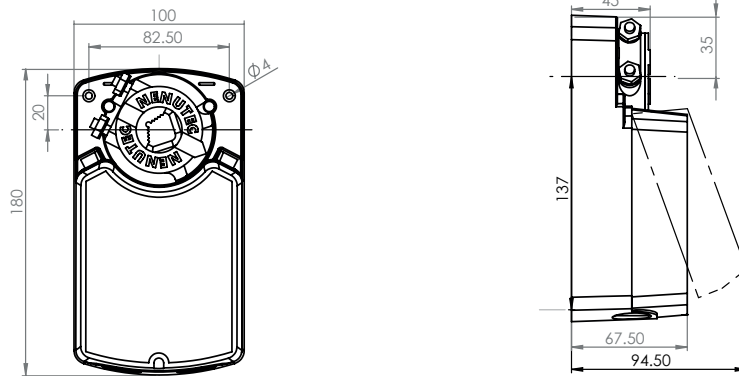
Couple	Temps de réponse	Tension d'alimentation	Contacts auxiliaires	Modèle / Type
8 Nm	40 sec	AC/DC 24 V ± 15%	No	NEAA24-08
8 Nm	40 sec	AC/DC 24 V ± 15%	2 x SPDT	NEAA24-08S
8 Nm	40 sec	AC 230V ± 10%	No	NEAA230-08
8 Nm	40 sec	AC 230V ± 10%	2 x SPDT	NEAA230-08S
16 Nm	90 sec	AC/DC 24 V ± 15%	No	NEAA24-16
16 Nm	90 sec	AC/DC 24 V ± 15%	2 x SPDT	NEAA24-16S
16 Nm	90 sec	AC 230V ± 10%	No	NEAA230-16
16 Nm	90 sec	AC 230V ± 10%	2 x SPDT	NEAA230-16S
24 Nm	140 sec	AC/DC 24 V ± 15%	No	NEAA24-24
24 Nm	140 sec	AC/DC 24 V ± 15%	2 x SPDT	NEAA24-24S
24 Nm	140 sec	AC 230V ± 10%	No	NEAA230-24
24 Nm	140 sec	AC 230V ± 10%	2 x SPDT	NEAA230-24S
32 Nm	190 sec	AC/DC 24 V ± 15%	No	NEAA24-32
32 Nm	190 sec	AC/DC 24 V ± 15%	2 x SPDT	NEAA24-32S
32 Nm	190 sec	AC 230V ± 10%	No	NEAA230-32
32 Nm	190 sec	AC 230V ± 10%	2 x SPDT	NEAA230-32S



NENUTEC AIR - SERVOMOTEURS ROTATIFS DE CLAPETS

STANDARD 8 Nm | 16 Nm | 24 Nm | 32 Nm | COMMANDE TOUT OU RIEN / 3 POINTS

DIMENSIONS SERVOMOTEUR (mm)



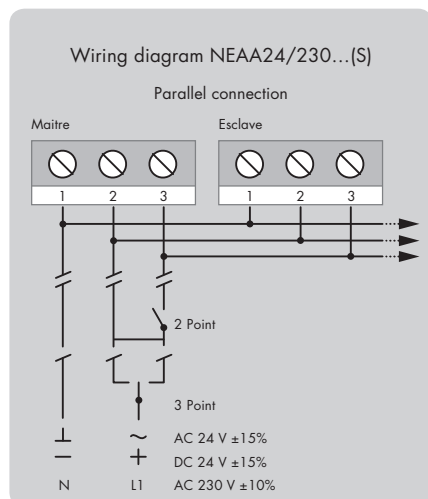
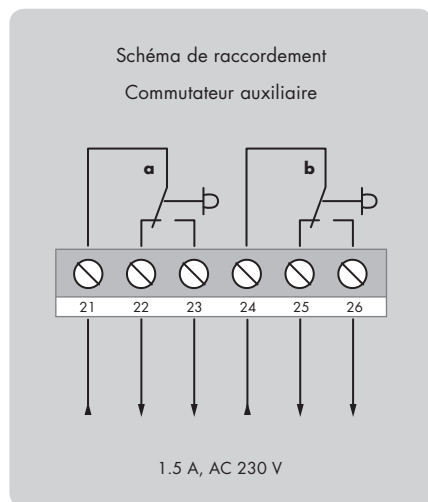
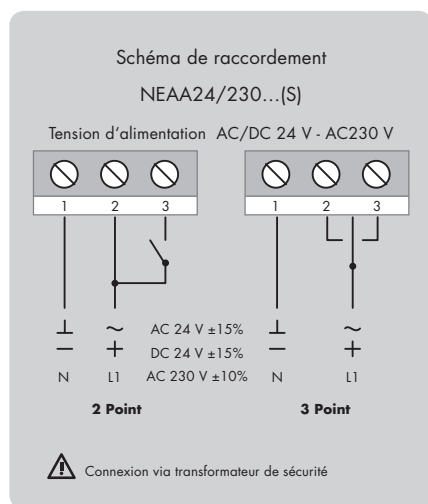
CARACTERISTIQUES TECHNIQUES

	NEAA24...(S)	NEAA230...(S)
Couple	8 Nm / 16 Nm / 24 Nm / 32 Nm	8 Nm / 16 Nm / 24 Nm / 32 Nm
Surface des clapets	1.5 m ² / 3.0 m ² / 4.5 m ² / 6.0 m ²	1.5 m ² / 3.0 m ² / 4.5 m ² / 6.0 m ²
Dimensions de l'axe	Ø 10 à 20 mm rond / 10 à 16 mm carré	Ø 10 à 20 mm rond / 10 à 16 mm carré
Tension d'alimentation	AC/DC 24V ± 15%	AC 230V ± 10%
Fréquence	50 - 60 Hz	50 - 60 Hz
Type de commande	2 points Tout ou Rien et 3 points	2 points Tout ou Rien et 3 points
Consommation électrique		
- Fonctionnement	2.5 W	2.5 W
- Fin de position	0.2 W	0.2 W
Puissance absorbée	6.5 VA	6.5 VA
Contact auxiliaire	1.5 A, AC 230 V	1.5 A, AC 230 V
Classe de protection	III ⚡	II ⚡
Angle de rotation	0°...90° (93° mécanique)	0°...90° (93° mécanique)
Limitation d'angle de rotation	0°...90° par pas de 5°	0°...90° par pas de 5°
Poids	1.2 kg - 1.4 kg	1.3 kg - 1.5 kg
Durée de vie	60'000 cycles	60'000 cycles
Niveau sonore	45 dB (A)	45 dB (A)
IP Classe de protection	IP 54 (protégés contre la poussière et les éclaboussures)	IP 54 (protégés contre la poussière et les éclaboussures)
Température de fonctionnement	-20°...+50° C / IEC 721-3-3	-20°...+50° C / IEC 721-3-3
Température de stockage	-30°...+80° C / IEC 721-3-2	-30°...+80° C / IEC 721-3-2
Humidité ambiante	5%...95% rH aucune condensation / EN 60730-1	5%...95% rH aucune condensation / EN 60730-1
Entretien	Sans entretien	Sans entretien
Mode opératoire	Type I / EN 60730-1	Type I / EN 60730-1
EMC	CE selon 2004 / 108 / EC	CE selon 2004 / 108 / EC



NENUTEC AIR - SERVOMOTEURS ROTATIFS DE CLAPETS

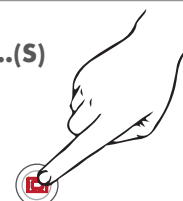
STANDARD 8 Nm | 16 Nm | 24 Nm | 32 Nm | COMMANDE TOUT OU RIEN / 3 POINTS



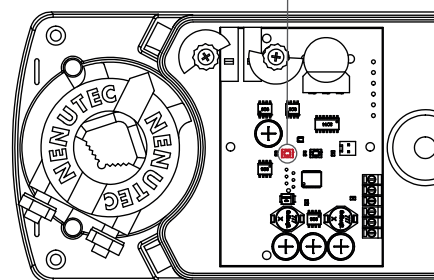
■ Modification du sens de rotation NEAA24/230...(S)

Réglage d'usine CW

Le sens de rotation peut être modifié en appuyant sur le micro interrupteur SW1 pendant **1-2** secondes.



La clignotement de la LED verte indique le sens de rotation.

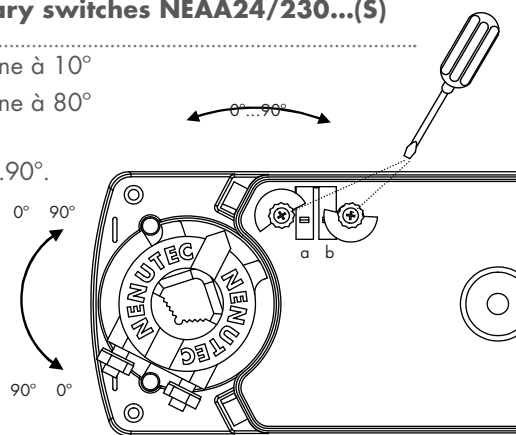


■ Adjustment of auxiliary switches NEAA24/230...(S)

Interrupteur **a** réglage d'usine à 10°

Interrupteur **b** réglage d'usine à 80°

Les contacts auxiliaires peuvent être ajusté entre 0°...90°.



■ Remarque

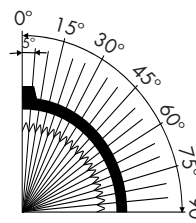
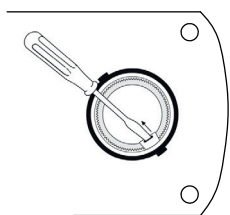
Le raccordement parallèle de plusieurs servomoteurs NEAA...(S) est possible (5 maximums), cependant la consommation électrique et une distance maximum entre le servomoteur maitre et le servomoteur esclave doit être respecté.



NENUTEC AIR - SERVOMOTEURS ROTATIFS DE CLAPETS

STANDARD 8 Nm | 16 Nm | 24 Nm | 32 Nm | COMMANDE TOUT OU RIEN / 3 POINTS

■ Limiteur d'angle de rotation NEAA24/230...(S)



REGLES DE SECURITEE

- Les servomoteurs NE... ne sont pas prévus pour une utilisation en dehors du domaine d'utilisation décrite en première page de cette fiche technique.
- Ils ne peuvent être installés que par des personnes habilitées. L'installation doit respecter les règles d'installation en vigueur.
- Ce moteur contient des composants électriques et électroniques et ne doit pas être jeté avec les ordures ménagères. Merci de vous reporter à la législation locale en vigueur.
- Les servomoteurs NE... ne peuvent être uniquement ouvert en usine NENUTEC. Le produit ne contient aucune pièce pouvant être remplacé par l'utilisateur.
- AC 24V - 50/60 Hz - DC 24V: Raccordement via un transformateur de sécurité.
- AC 230V: Pour l'isolation de l'alimentation centrale, le système doit comporter un dispositif qui sépare le conducteur de phase (distance des contacts d'au moins 3 mm).



REMARQUES IMPORTANTES

Ce moteur contient des composants électriques et électroniques et ne doit pas être jeté avec les ordures ménagères. Merci de vous reporter à la législation locale en vigueur.



AC/DC 24 V: Raccordement via un transformateur de sécurité. AC 230 V: Pour l'isolation de l'alimentation central, le système doit comporter un dispositif qui sépare le conducteur de phase (distance des contacts d'au moins 3 mm).

Tout le contenu de cette fiche technique est protégé par des droits de reproductions - tous droits réservés ©.

Les caractéristiques de performance sont nominales et conformes aux normes de l'industrie et aux normes CE en vigueur. NENUTEC ne peut être tenu pour responsable des dommages résultant d'une utilisation inadéquate ou non conforme de ses produits.

VERSION OEM

NENUTEC peut vous proposer sur demande des servomoteurs personnalisés, adaptés à vos besoins spécifiques (Sérigraphie à votre marque, couleurs, caractéristiques techniques particulières).

Nous consulter pour plus d'informations.

NENUTEC AG

Schachenstrasse 80
CH - 8645 Jona/SG - Switzerland
T: +41 55 224 40 60
F: +41 55 224 40 69
www.nenutec.com

Distributeur

Distributeur NENUTEC France

KLIMA-RODACLIM SAS
255, Avenue de la Roche Fourcade
F-13400 Aubagne - France
T: +33 (442) 03 88 65
F: +33 (442) 03 51 59
www.klima-rodacлим.fr